

# NOVOTONO™

---

Ruby

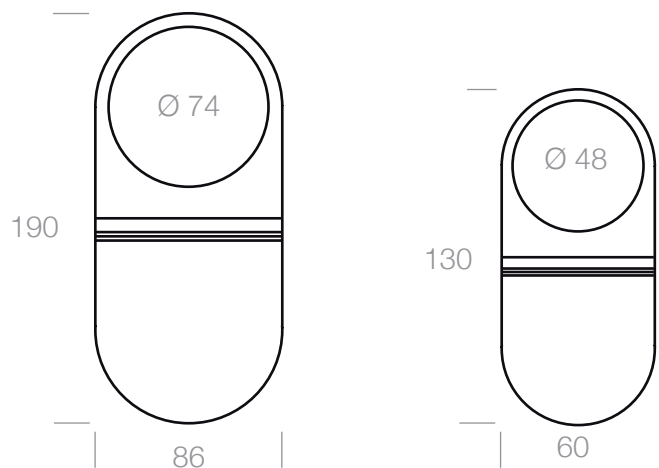


portavaso



# NOVOTONO™

misure in mm



## Ruby

portavaso

### NELLA CONFEZIONE

Portavaso Ruby: mod. calamita o mod. biadesivo

### MONTAGGIO

Il portavaso Ruby viene applicato a parete con biadesivo o con calamita al neodimio. Pulite con cura la superficie interessata prima di posizionare l'oggetto.

### MATERIALE

DIBOND spessore mm 3  
Disp. nelle finiture:

